



ISOLI - FONTANIVA (PD)

Tel. +39 049 9438611 – Fax +39 049 9438600

www.isoli.com

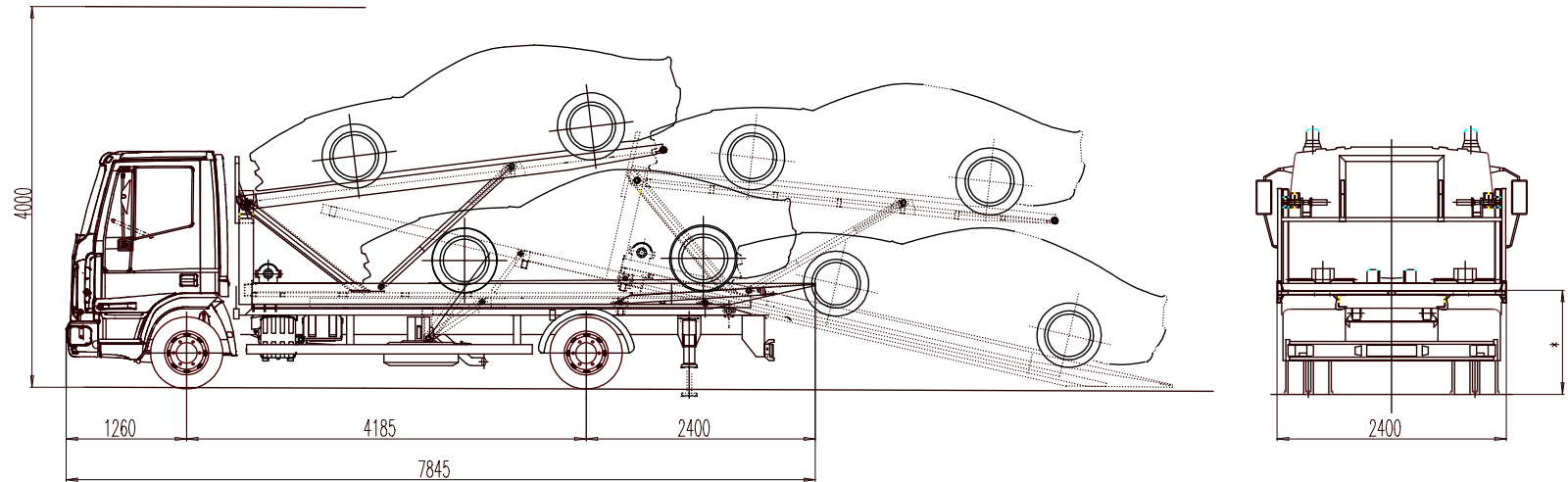
DUE PIANI

TWO BOARDS
DEUX PLATEAUX
ZWEI EBENEN
DOS PISOS

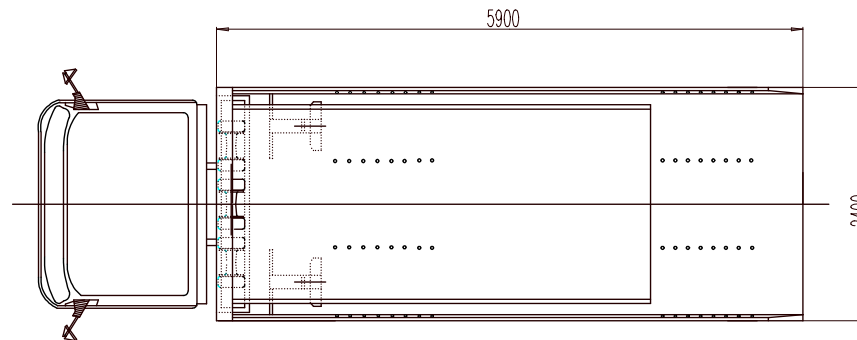
Trasporto autovetture con pianale scarrabile e 2° piano
Transport of vehicles with detachable truck board and 2nd board
Transport de voitures à étage avec plateau basculant et coulissant
Fahrzeugtransport mit Verschiebeplateau und 2. Ebene
Transporte de automóviles con plataforma desplazable y 2do piso

DATI TECNICI – SPECIFICATIONS – DONNÉES TECHNIQUES – TECHNISCHE ANGABEN – DATOS TÉCNICOS

Portata tecnica 2° piano: 1500 kg
Technical load-bearing capacity of 2nd board: 1500 kg
Charge technique du plateau haut: 1500 kg
Tragfähigkeit der 2. Ebene: 1500 kg
Capacidad técnica del 2do piso: 1500 kg



Dimensioni 2° piano: 4500x2115 mm
Dimensions of 2nd board: 4500x2115 mm
Encombrement plateau haut: 4500x2115 mm
Ausmaße der 2. Ebene: 4500x2115 mm
Dimensiones del 2do piso: 4500 x 2115 mm



DUE PIANI

I DATI TECNICI

- Allestimento per trasporto autovetture con due piani di carico, di cui il 1° piano scarrabile in lamiera di acciaio su telaio di guida sollevabile (Dim. 5900x2400), il 2° piano sollevabile ed alloggiabile completamente sul 1° mediante martinetti a doppio effetto (Dim. 4500x2115).
- Verricello di tiro traslabile con guida / pressa-fune ed innesto/disinnesto pneumatico del tamburo. Capacità di tiro al 1° strato di fune, 3600 kg. Fune avvolta 25 m, Ø 10 mm, con gancio di estremità girevole.
- Rullo di rinvio fune posteriore su secondo piano.
- Comandi oleodinamici diretti a leva per tutte le funzioni su cofanatura chiusa ed illuminazione interna.
- Acceleratore rinviato nel quadro comandi.
- Bloccaggio oleodinamico sospensioni posteriori.
- N° 2 fari rotanti arancione, sulla cabina.
- N° 2 fari di lavoro a luce bianca.
- Parafanghi posteriori, con paraspruzzi.
- N° 2 cinghie con tenditore, per bloccaggio auto.
- N° 2 calzatoie anteriori, sui pianali.
- N° 4 sole sul pianale per ancoraggio veicoli.
- Presa di corrente a 7 poli, voltaggio del veicolo.
- N° 2 cassette porta attrezzi.
- Supporto ruota di scorta.
- Protezioni laterali paraciclisti.
- Luci di posizione laterali.
- Zincatura a caldo di tutta l'attrezzatura con verniciatura delle fiancate pianale.
- Dispositivi di sicurezza (marcatura CE).
- Collaudo MCTC.
- Installazione: MTT da 10/12 t

ACCESSORI A RICHIESTA

- Tanica lavamani.
- Portataniche laterale con N° 2 taniche da 10 l.
- Selle posteriori idrauliche da 2 t.
- N° 2 slitte idrauliche posteriori.
- Stabilizzatori posteriori idraulici, indipendenti.
- Portamoto sulle selle posteriori con N° 6 cinghie.
- N° 2 carrellini traino vetture con ruote bloccate.
- Gancio Ulpio e barra di traino pesante.
- Gancio su verricello, per aggancio timone roulotte.
- Radiocomando.
- Presa elettrica e cavi per messa in moto autovetture 12/24 V.
- Presa 7 poli 12 V
- Bagagliera con N° 4 fari rotanti.
- Struttura di traino + gancio a sfera di 2° categoria.

GB SPECIFICATIONS

- Rig-out for transporting vehicles with two loading boards, of which 1 detachable in sheet steel on lifting guide frame (Size 5900x2400) and 2nd lifting board that can be positioned completely over the 1st board by means of a pair of double-acting jacks (Size 4500x2115).
- Movable towing winch with cable guide/pressure rollers and pneumatic engaging/disengaging of the drum. Towing capacity on 1st cable section: 3600 kg. Wound cable 25 m, Ø 10 mm, with turning hook at the end.
- Rear cable transmission roller fitted on the second board.
- Direct hydraulic lever controls for all functions, with enclosing panels and internal lighting.
- Accelerator linked to the dashboard.
- Hydraulic locking of the rear suspensions.
- 2 orange flashing beacons on cab.
- 2 white work lights.
- Rear mud guards with splash flaps.
- 2 belts with tensioner for locking the vehicle.
- 2 front chocks on the boards.
- 4 slots on the truck board for anchoring the vehicles.
- 7-pin current socket, with the voltage of the vehicle.
- 2 tool boxes.
- Spare wheel support.
- Side "cyclist" safety guards.
- Side lights.
- Hot galvanisation of the whole equipment and painting of the sides of the truck board.
- Safety devices (CE marking).
- Installation: TWG of 10/12 T

ACCESSORIES AVAILABLE ON REQUEST

- Hand wash can.
- Side jerry can holder with two 10-L jerry cans.
- Rear hydraulic forks with load-bearing capacity of 2 T.
- 2 rear hydraulic ramps.
- Rear and independently controlled hydraulic stabilizers.
- Motorcycle carrier on rear forks with 6 belts.
- 2 coasters for towing vehicles with their wheels blocked.
- Ulpio hook and heavy-duty tow bar.
- Hook on winch for towing caravans.
- Radio controller.
- Electric socket and cables for starting vehicles – 12/24 V.
- 7-pin 12-V socket.
- Trunk with 4 flashing beacons.
- Towing structure with ball hook, class 2.

F DONNÉES TECHNIQUES

- Configuration pour transport de voitures avec deux plateaux de chargement, dont le plateau bas basculant et coulissant en tôle d'acier sur châssis de guidage basculant (encombrement 5900x2400), le plateau haut basculant et totalement escamotable sur le plateau bas par l'intermédiaire de deux vérins à double effet (encombrement 4500x2115).
- Treuil de halage à déplacement latéral avec guide-câble, pince-câble, et embrayage/débrayage pneumatique du tambour. Force de halage au niveau de la première couche de câble, 3600 kg. Câble enroulé 25 m, Ø 10 mm, avec crochet à tête pivotante.
- Rouleau de renvoi du câble arrière monté sur le plateau haut.
- Commandes oléo-hydrauliques directes par levier pour toutes les fonctions, avec carénage fermé et éclairage interne.
- Accélérateur à commande située dans le tableau des commandes.
- Blocage oléo-hydraulique des suspensions arrière.
- 2 feux rotatifs oranges, sur la cabine.
- 2 feux d'éclat à lumière blanche.
- garde-boue à l'arrière, équipés de bavettes anti-projection.
- 2 courroies avec tendeur, pour arrimage des voitures.
- 2 cales à l'avant, sur les plateaux.
- 4 anneaux d'arrimage sur le plateau pour arrimer les véhicules.
- Prise de courant à 7 pôles, avec voltage du véhicule.
- 2 boîtes à outils.
- Support roue de secours.
- Barres pare-cyclistes.
- Feux de position latéraux.
- Galvanisation à chaud de tout l'équipement avec laquage des ridelles du plateau.
- Dispositifs de sécurité (labellisés CE).
- Installation: MTT de 10/12 tonnes

ACCESSOIRES SUR DEMANDE

- Bidon lave-mains.
- Porte-bidons latéral avec 2 bidons de 10 l.
- Paniers hydrauliques de 2 tonnes à l'arrière.
- 2 rampes hydrauliques à l'arrière.
- Béquilles hydrauliques arrière à commande indépendante.
- Porte-moto sur les paniers arrière avec 6 courroies.
- 2 chariots pour le remorquage des voitures dont les roues sont bloquées.
- Crochet de marque Ulpio et bras de remorquage lourd.
- Crochet sur treuil pour accrocher le timon des caravanes.
- Commande radio.
- Prise électrique et câbles 12/24 V pour mise en route des voitures.
- Prise 7 pôles 12 V.
- Support avec 4 feux rotatifs.
- Structure de remorquage avec crochet à boule de 2ème catégorie.

D TECHNISCHE ANGABEN

- Ausstattung für den Autotransport auf zwei Ladeebenen - 1. Ebene: Verschiebeplateau aus Stahlblech auf Hubgleitrahmen (5900x2400); 2. Ebene: Hubplateau, die mithilfe von zwei Hebeböcken mit Doppelwirkung vollkommen auf der 1. Ebene aufliegen kann (Ausmaß 4500x2115).
- Verschiebbare Zugwinde mit Gleitschienen / Seilpresse und pneumatisches Kuppeln/Ausrücken der Trommel. Zugfähigkeit 1. Seilstrang: 3600 kg. Wickelseil 25 m, Ø 10 mm, mit drehbarem Endhaken.
- Umlenkrolle für das hintere Seil, auf der 2. Ebene montiert.
- Direkte hydraulische Steuerungen über Hebel für sämtliche Funktionen, mit geschlossener Haube und Innenbeleuchtung.
- Beschleuniger mit Steuerpultbetätigung.
- Hydraulische Sperrung der Hinterradaufhängungen.
- 2 orangefarbene auf der Kabine befestigte Drehlichter.
- 2 weiße Arbeitslichter.
- Heckkotflügel mit Spritzschutz.
- 2 Riemen mit Spannvorrichtung für Fahrzeugblockierung.
- 2 vordere Hemmschuhe, auf dem Ladeplateau.
- 4 Ösen auf dem Ladeplateau zur Fahrzeugverankerung.
- 7-Pol-Anschluss mit Fahrzeugspannung.
- 2 Werkzeugkästen.
- Reserververdhalter.
- Seitliche Motorrad- und Radfahrerschutzzangen.
- Seitliche Standlichter.
- Warmverzinkung der gesamten Ausrüstung und Lackierung der Ladeplateauseiten.
- Sicherheitseinrichtungen (CE-Zeichen).
- Installation: Gesamtmasse: 10/12 t

OPTIONALZUBEHÖR

- Handspülkanister.
- Seitliche Kanisterträger mit 2 10l-Kanistern.
- Hintere hydraulische Laderampen zu 2 t.
- 2 hintere hydraulische Ladeplattformen.
- Hydraulische Heckstabilisatoren mit unabhängiger Steuerung.
- Motorradträger auf den hinteren Laderampen mit 6 Riemen.
- Zwei Zugwagen für Fahrzeuge mit blockierten Rädern.
- Haken Modell Ulpio und Schwerlast-Zughaken.
- Haken auf Winde, für Wohnwagendeichsel.
- Funksteuerung.
- Anschluss und Kabel zum Starten von Fahrzeugen 12/24 V.
- 7-Pol-Anschluss zu 12V.
- Gepäckablage mit 4 Drehlichtern.
- Zugkonstruktion mit Kugelhaken Kategorie 2.

E DATOS TÉCNICOS

- Equipo para el transporte de automóviles con dos pisos de carga. El 1º piso es desplazable en chapa de acero sobre bastidor de guía elevable (dim. 5900 x 2400 mm), mientras que el 2º piso es elevable y puede alojarse por completo sobre el primero, utilizando dos gatos de doble efecto (dim. 4500 x 2115 mm).
- Torno de tiro desplazable con guía/prensa-cable y acoplamiento/desacoplamiento neumático del tambor. Capacidad de tiro en el 1º estrato de cable: 3600 kg. Cable enrollado de 25 m, Ø 12 mm, provisto de gancho con extremo giratorio.
- Rodillo de reenvío cable trasero montado en el segundo piso.
- Mandos hidráulicos gobernados mediante palanca en todas las funciones, con cubierta cerrada e iluminación interna.
- Acelerador de botón en el cuadro de mandos.
- Bloqueo hidráulico de las suspensiones traseras.
- Dos faros giratorios de color anaranjado en la cabina.
- Dos faros de trabajo con luz blanca.
- Guardabarros traseros con anti-salpicaduras.
- Dos correas con tensor de bloqueo vehículo.
- Dos cuñas delanteras en las plataformas.
- Cuatro anillos presentes en la plataforma para el anclaje de vehículos.
- Toma de corriente de siete polos con voltaje del vehículo.
- Dos cajas portaherramientas.
- Soporte de la rueda de repuesto.
- Dispositivos laterales de protección ciclistas y motociclistas.
- Luces laterales de posición.
- Galvanizado en caliente de todo el equipo con pintado de las partes laterales de la plataforma.
- Dispositivos de seguridad (marcado CE).
- Instalación: 10/12 t de peso total a tierra.

ACCESORIOS BAJO PEDIDO

- Bidón lavamanos.
- Porta-bidones lateral con dos bidones de 10 l.
- Horquillas traseras hidráulicas de 2 t.
- Dos rampas hidráulicas traseras.
- Estabilizadores traseros hidráulicos de mando independiente.
- Porta-moto en las horquillas traseras con seis correas.
- Dos carritos para remolcar vehículos con ruedas bloqueadas.
- Gancho de garfio (modelo Ulpio) y barra para remolque pesado.
- Gancho presente en el torno para el enganche del timón caravana.
- Radiomando.
- Toma eléctrica y cables de puesta en marcha automóviles de 12/24 V.
- Toma de siete polos de 12 V.
- Maletero con cuatro faros giratorios.
- Estructura de remolque + gancho de bola de 2ª categoría.